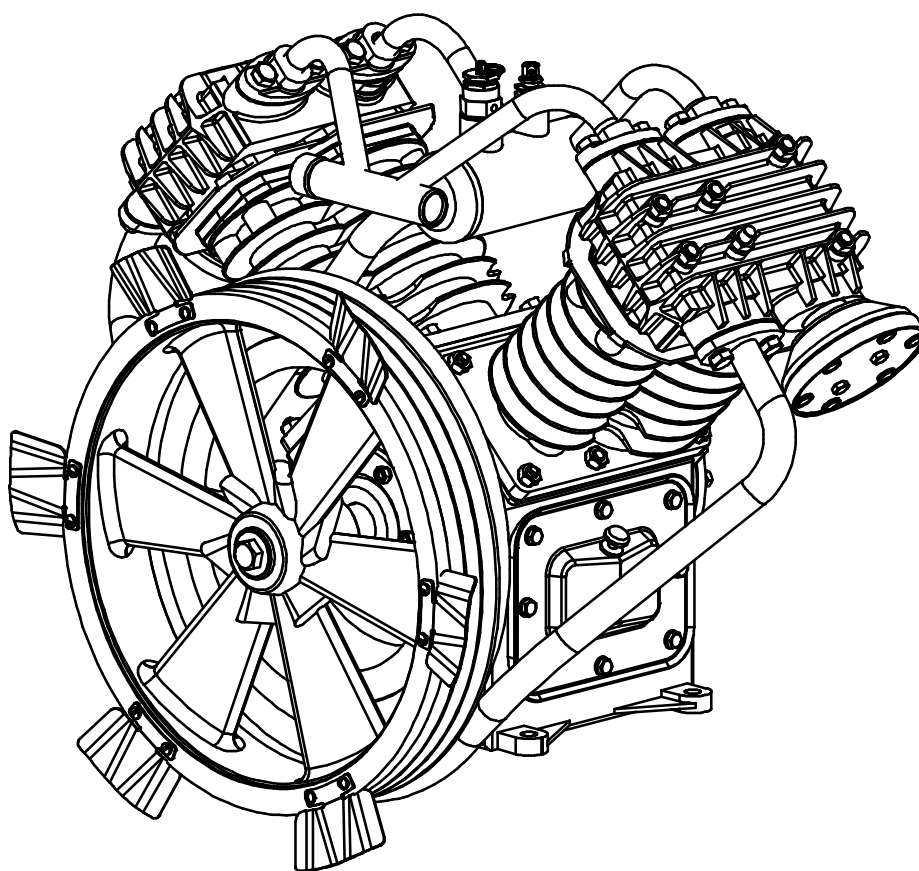


**ОАО "Бежецкий завод "Автоспецоборудование"**

## **Головка компрессорная**

**Модель С416М**



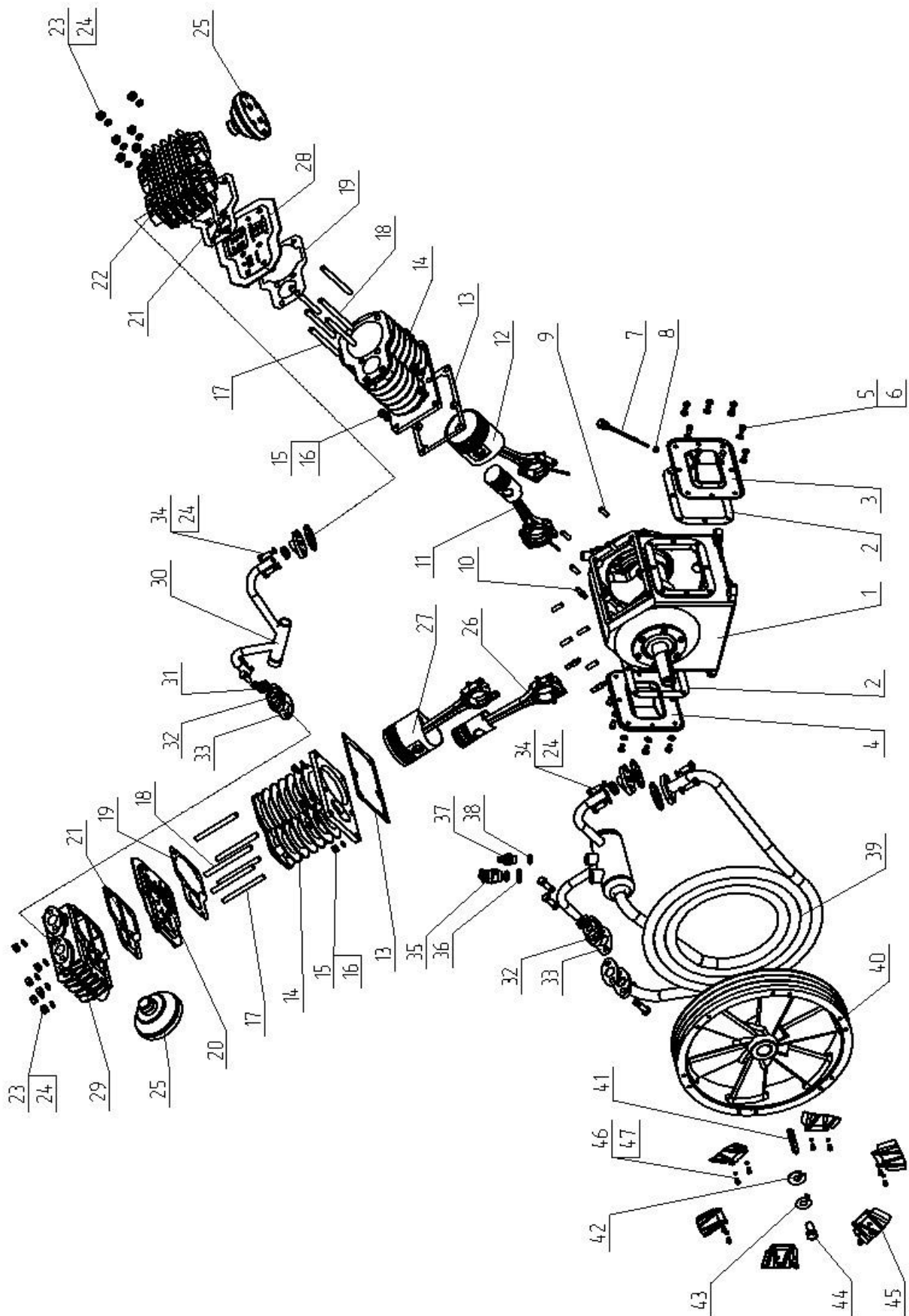
**Каталог запасных частей**



# Устройство компрессорной головки С416М

Узел С416М.01.00.000

Головка компрессорная





## Спецификация узла С416М.01.00.000

Поз	Номер детали/узла	Наименование	Кол-во	Прим.
1.	С416М.01.20.000	Картер	1	
2.				
3.	С415.01.00.013	Крышка	1	
4.	С415.01.00.014	Крышка	1	
5.	М8х16.58	Болт	16	
6.	С8.01	Шайба	16	
7.	С415М.01.00.006	Щуп	1	
8.	С415М.01.00.007	Кольцо уплотнительное	1	
9.	М10-8gx30.58	Шпилька	8	
10.	С415.01.00.012	Шпилька	4	
11.	С415М.01.00.200	Поршень с шатуном ВД	1	
12.	С415М.01.00.100	Поршень с шатуном НД	1	
13.	С415.01.00.016	Прокладка	2	4 наиб. кол.
14.	С415М.01.00.002	Блок цилиндров	2	
15.	М10.5	Гайка	12	
16.	10.65Г	Шайба	12	
17.	С415.01.00.011	Шпилька	7	
18.	С415.01.00.011-01	Шпилька	5	
19.	С415М.01.00.021	Прокладка	2	6 наиб. кол.
20.	С416М.01.00.300	Блок клапанный	1	
21.	С415М.01.00.022	Прокладка	2	
22.	С415М.01.00.001	Крышка цилиндров	1	
23.	М12.5	Гайка	12	
24.	12.65Г	Шайба	24	
25.	С415М.01.00.500	Фильтр	2	
26.	С415М.01.00.200-01	Поршень с шатуном ВД	1	
27.	С415М.01.00.100-01	Поршень с шатуном НД	1	
28.	С415М.01.00.800	Блок клапанный	1	
29.	С415М.01.00.001-01	Крышка цилиндров	1	
30.	С416М.01.00.200	Коллектор	1	
31.	15	Контргайка	4	
32.	С415.00.00.201	Фланец	4	
33.	С415.00.00.002	Прокладка	6	12 наиб. кол.
34.	М12х30.58	Болт	8	
35.	С415.01.00.700	Пневморазгрузатель	1	
36.	С415.01.00.015	Прокладка	1	
37.	С415М.01.01.200	Клапан предохранительный	1	
38.	Ф18×24×2	Прокладка	1	
39.	С416М.01.00.300	Холодильник	1	
40.	С416М.01.00.002	Маховик	1	
41.	2-12х8х80	Шпонка	1	
42.	С415.01.00.009	Шайба	1	
43.	С415.01.00.008	Шайба	1	
44.	М16х35.58	Болт	1	
45.	С416М.01.00.003	Лопасть	6	
46.	ВМ6-6gx12.58	Винт	12	
47.	6.65Г	Шайба	12	

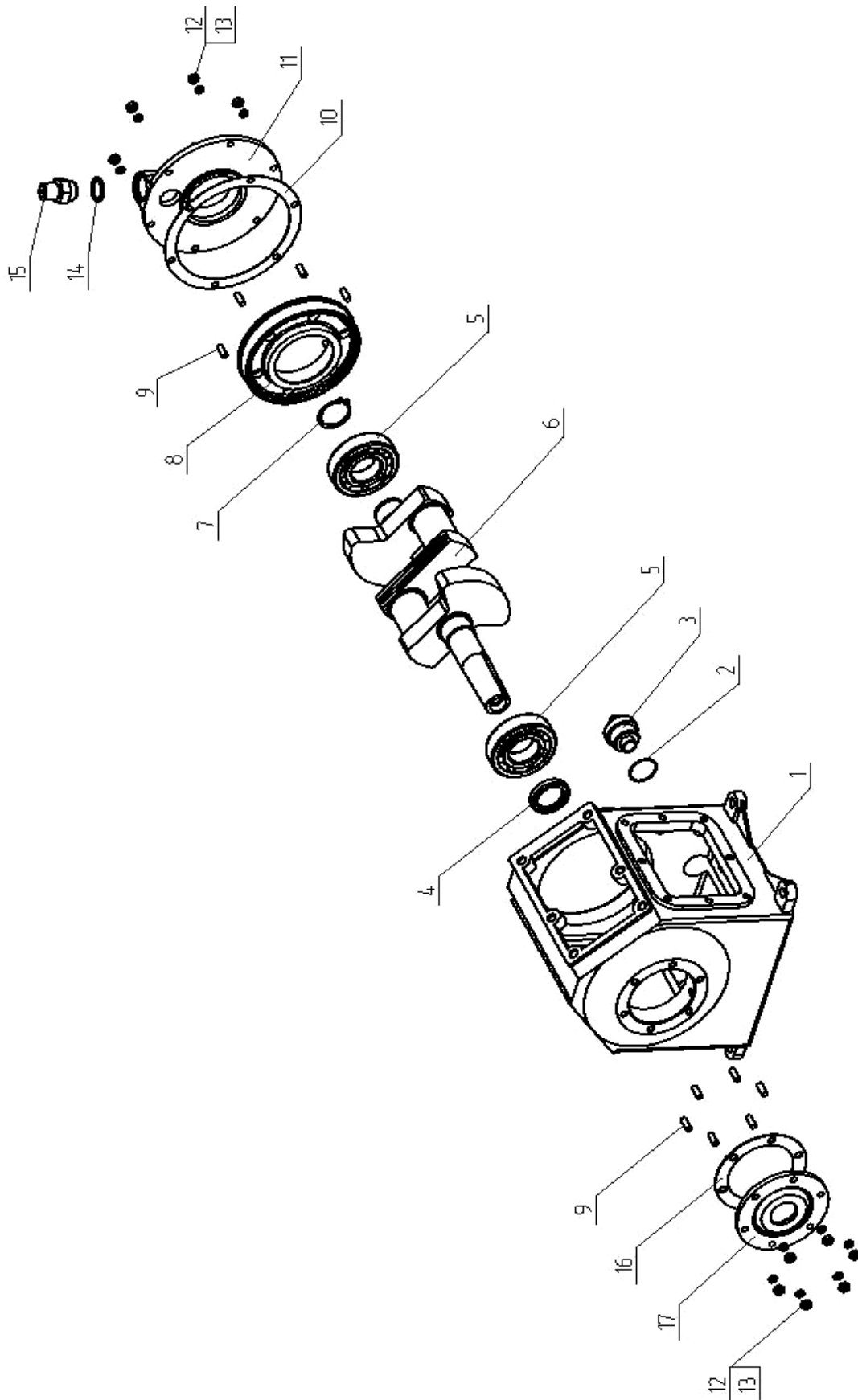
Для уплотнения боковых крышек картера применяется высокотемпературный герметик "ABRO"



# Устройство компрессорной головки С416М

Узел С416М.01.20.000

Картер



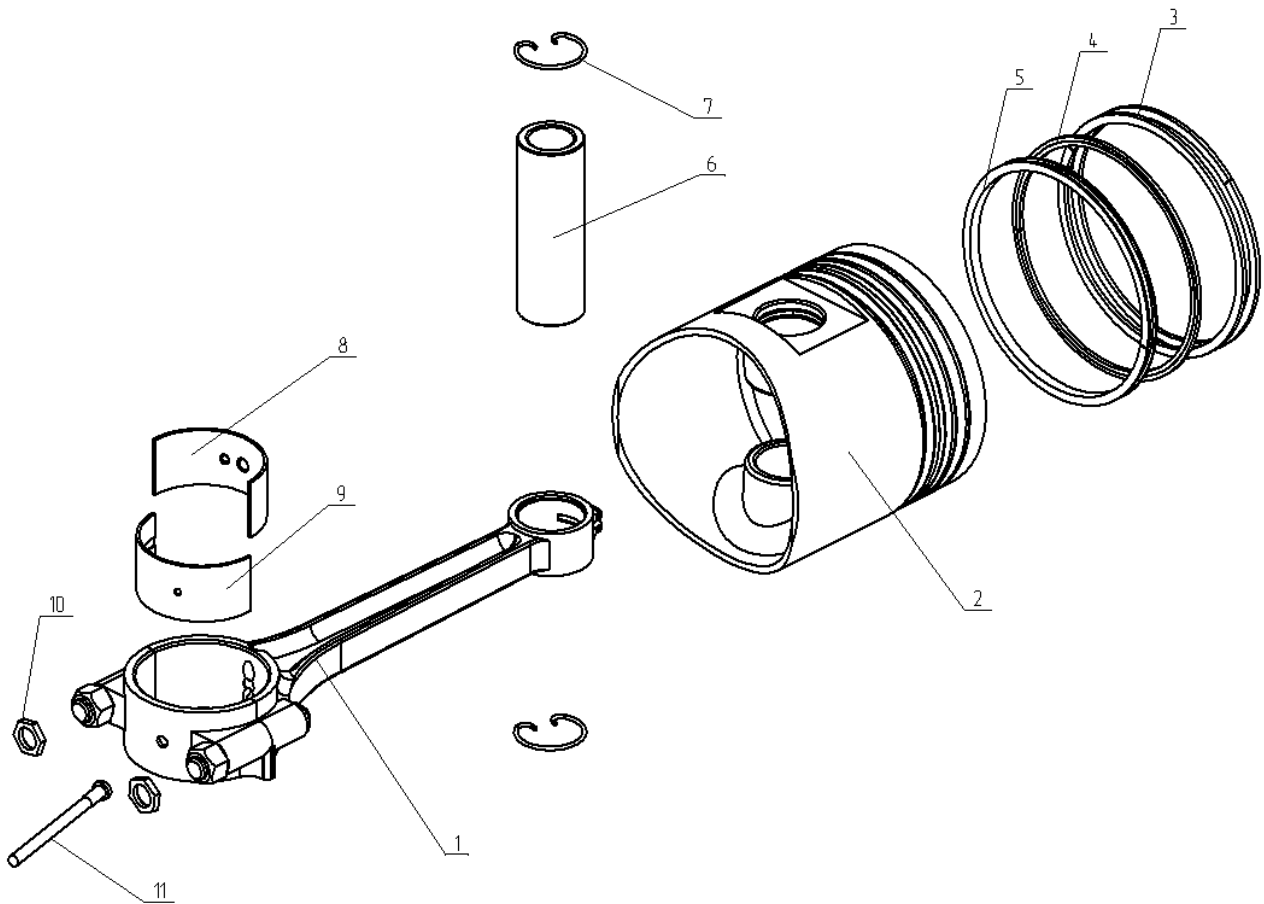


## Спецификация узла С416М.01.20.000

Поз	Номер детали/узла	Наименование	Кол-во	Прим.
1.	С416М.01.20.002	Картер	1	
2.	039-045-36-2-2	Кольцо	1	
3.	С415М.01.20.200	Пробка с магнитом	1	
4.	1-40х60-2	Манжета	1	
5.	1309	Подшипник	2	
6.	С416М.01.20.001	Вал коленчатый	1	
7.	Б45	Кольцо	1	
8.	С415.01.10.019	Корпус подшипника	1	
9.	М8-8gx22.58	Шпилька	12	
10.	С415.01.10.009	Прокладка	1	
11.	С415М.01.20.003	Крышка	1	
12.	М8.5	Гайка	12	
13.	8.65Г	Шайба	12	
14.	С415М.01.00.015	Прокладка	1	3 наиб. кол.
15.	С415М.01.20.300	Сапун	1	
16.	С415.01.10.013	Прокладка	1	
17.	С415М.01.20.011	Крышка	1	



**Устройство компрессорной головки С416М**  
**Узел С415М.01.00.100 (С415М.01.00.100-01)\*\***  
**Поршень с шатуном ЦНД**



**Спецификация узла С415М.01.00.100 (С415М.01.00.100-01)\*\***

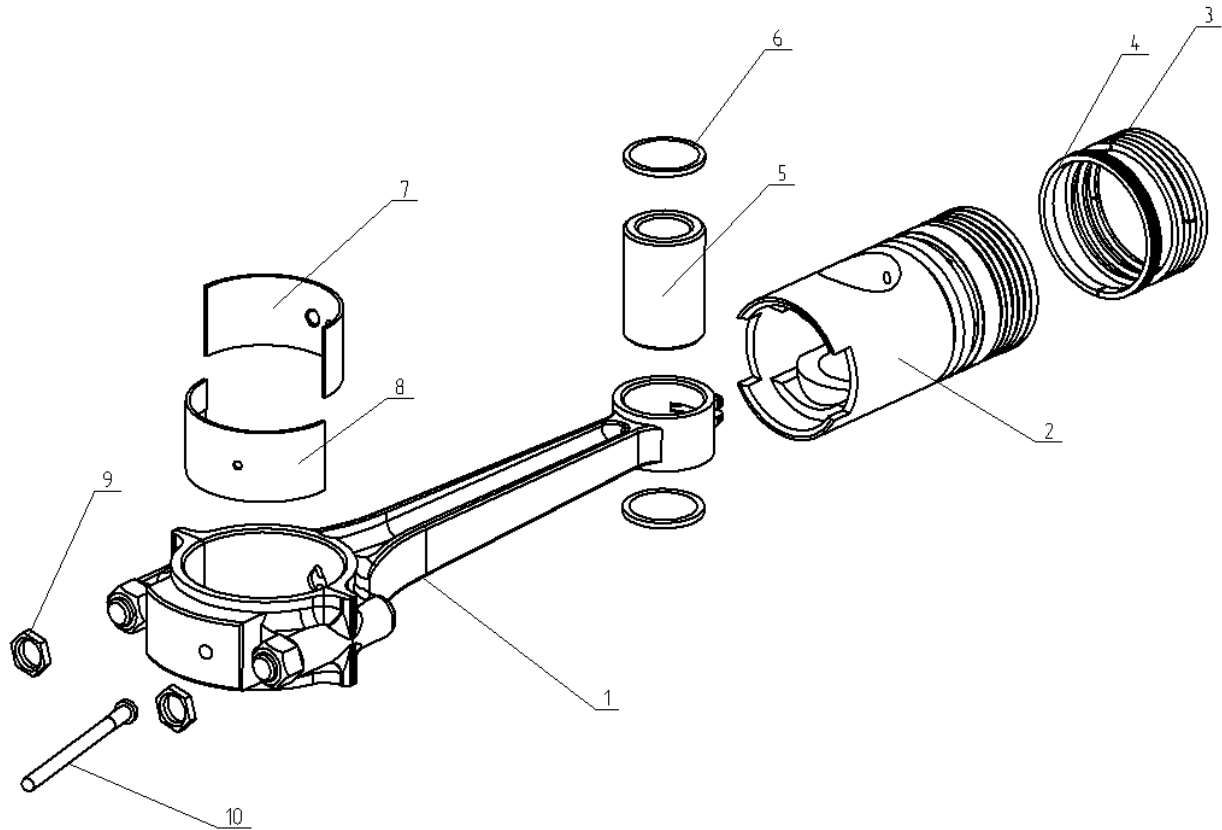
Поз	Номер детали/узла	Наименование	Кол-во	Прим.
1.	С415М.01.00.120	Шатун ЦНД	1	
2.	375-1004015-А3	Поршень	1	
3.	375-1004030	Кольцо компресс. верхнее	2	
4.	375-1004025	Кольцо компресс. нижнее	1	
5.	375-1004060	Кольцо маслосъемное	1	составное*
6.	111-1004020	Палец поршня	1	
7.	С415М.01.00.104	Кольцо стопорное	2	
8.	С415М.01.00.101	Вкладыш верхний	1	
9.	С415М.01.00.102	Вкладыш нижний	1	
10.	С415М.01.00.107	Гайка стопорная	2	
11.	С415М.01.00.106-01	Разбрызгиватель	1	

\* 375-1004038 Расширитель радиальный  
 375-1004039 Расширитель осевой  
 375-1004041 Диск кольцевой

\*\* Отличие узла С415М.01.00.100-01 в  
 отсутствии разбрызгивателя поз. 11



**Устройство компрессорной головки С416М**  
**Узел С415М.01.00.200 (С415М.01.00.200-01)\*\***  
**Поршень с шатуном ЦВД**



**Спецификация узла С415М.01.00.200 (С415М.01.00.200-01)\*\***

Поз	Номер детали/узла	Наименование	Кол-во	Прим.
1.	С415М.01.00.220	Шатун ЦВД	1	
2.	С415.01.00.201	Поршень	1	
3.	120-3509164-А	Кольцо компрессионное	3	
4.	М52х3х2,3	Кольцо маслоъемное	1	
5.	С415.01.00.202 (или -01)	Палец поршня	1	
6.	С415.01.00.203	Заглушка	2	
7.	С415М.01.00.101	Вкладыш верхний	1	
8.	С415М.01.00.102	Вкладыш нижний	1	
9.	С415М.01.00.107	Гайка стопорная	2	
10.	С415М.01.00.106	Разбрызгиватель	1	

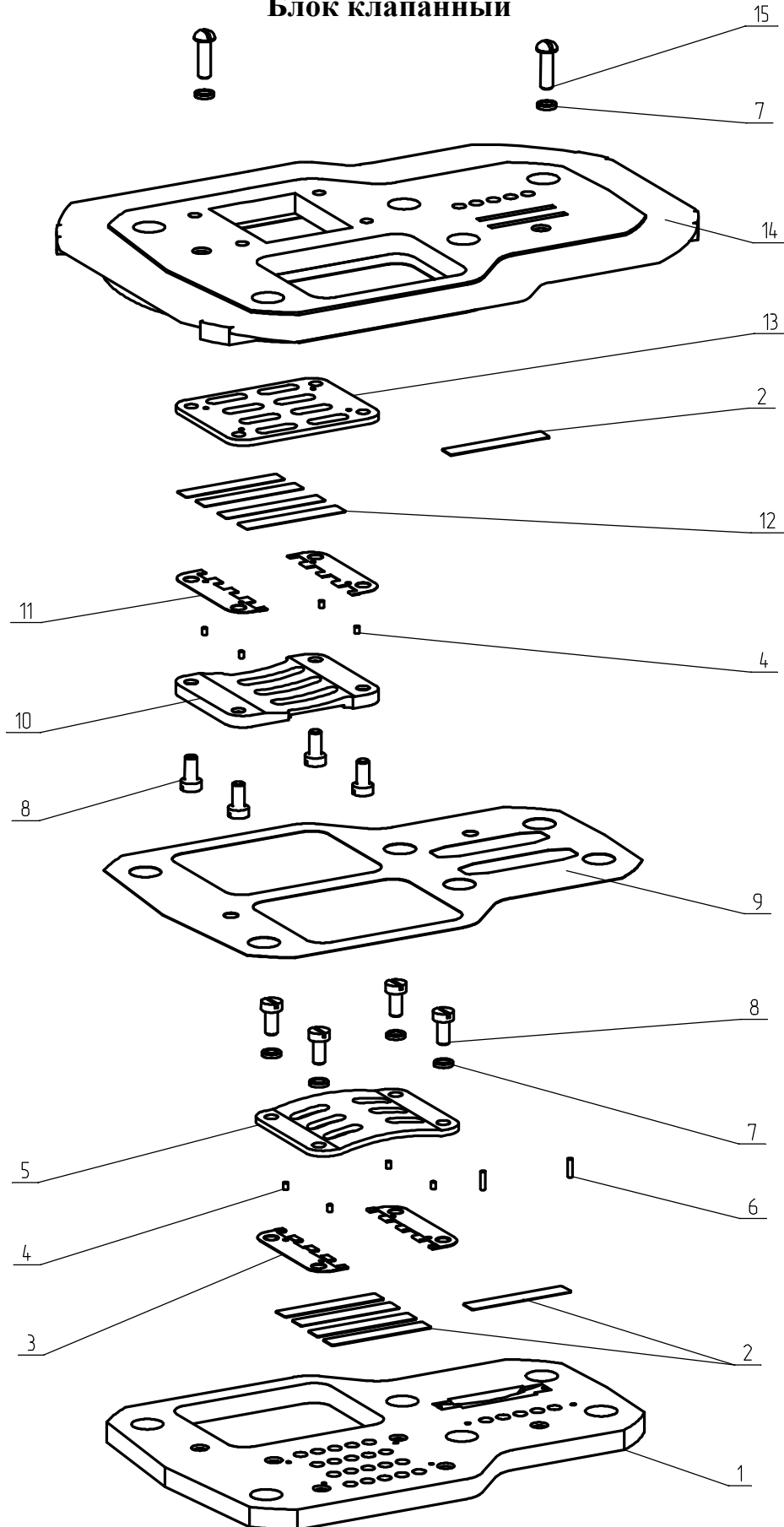
\*\* Отличие узла С415М.01.00.200-01 в отсутствии разбрызгивателя поз. 10



# Устройство компрессорной головки С416М

Узел С415М.01.00.800

Блок клапанный







## Спецификация узла С415М.01.00.800

Поз	Номер детали/узла	Наименование	Кол-во	Прим.
1.	С415М.01.00.802	Доска клапанная нижняя	1	
2.	С415М.01.00.811	Пластина клапанная	6	S=0.36 мм
3.	С415М.01.00.805-01	Сепаратор	2	S=0.4 мм
4.	С415М.01.00.806	Фиксатор	8	
5.	С415М.01.00.809	Розетка	1	
6.	2x7,8 В3	Ролик	4	
7.	5.65Г	Шайба	6	
8.	M5-6gx10.58	Винт	8	
9.	С415М.01.00.803	Прокладка	1	
10.	С415М.01.00.804	Розетка	1	
11.	С415М.01.00.805	Сепаратор	2	S=0.25 мм
12.	С415М.01.00.807	Пластина клапанная	4	S=0.22 мм
13.	С415М.01.00.808	Седло	1	
14.	С415М.01.00.801	Доска клапанная верхняя	1	
15.	BM5-6gx16.58	Винт	2	

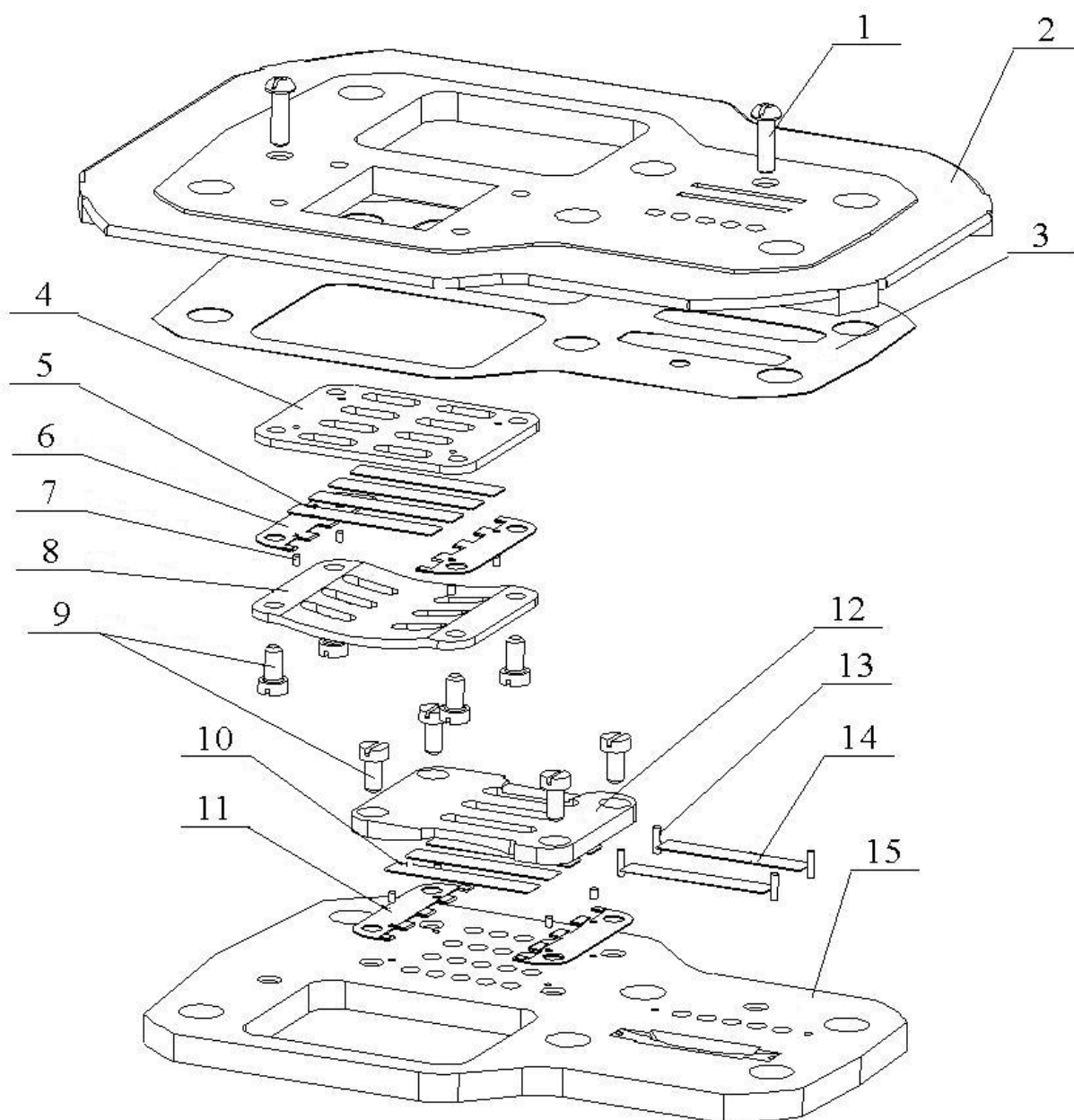
\*\* Узел С416М.01.00.300 является зеркальным отражением узла С415М.01.00.800



# Устройство компрессорной головки С416М

Узел С416М.01.00.300

Блок клапанный



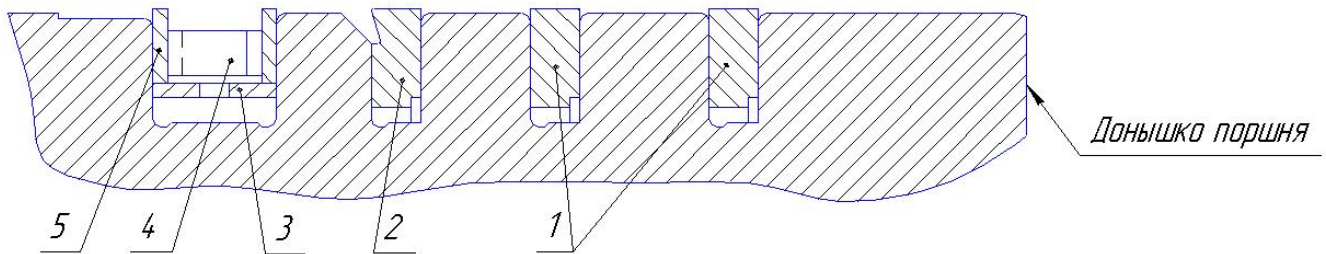


## Спецификация узла С415М.01.00.300

Поз	Номер детали/узла	Наименование	Кол-во	Прим.
1.	М5-6gx16.58	Винт	2	
2.	С416М.01.00.301	Доска клапанная верхняя	1	
3.	С415М.01.00.803	Прокладка	1	
4.	С415М.01.00.808	Седло	1	
5.	С415М.01.00.807	Пластина клапанная	4	S=0.22 мм
6.	С415М.01.00.805	Сепаратор	2	S=0.25 мм
7.	С415М.01.00.806	Фиксатор	8	
8.	С415М.01.00.809	Розетка	1	
9.	М5-6gx10.58	Винт	8	
10.	С415М.01.00.811	Пластина клапанная	4	S=0.36 мм
11.	С415М.01.00.805-01	Сепаратор	2	S=0.4 мм
12.	С415М.01.00.804	Розетка	1	
13.	2x7,8 В3	Ролик	4	
14.	С415М.01.00.811	Пластина клапанная	2	
15.	С416М.01.00.302	Доска клапанная нижняя	1	



Схема установки поршневых колец



Поз	Номер детали/узла	Наименование	Кол-во	Прим.
1.	375-1004030	Кольцо поршневое компрессорное верхнее	2	
2.	375-1004025	Кольцо поршневое компрессорное нижнее	1	
3.	375-1004038	Расширитель радиальный	1	
4.	375-1004039	Расширитель осевой	1	
5.	375-1004041	Диск кольцевой	2	